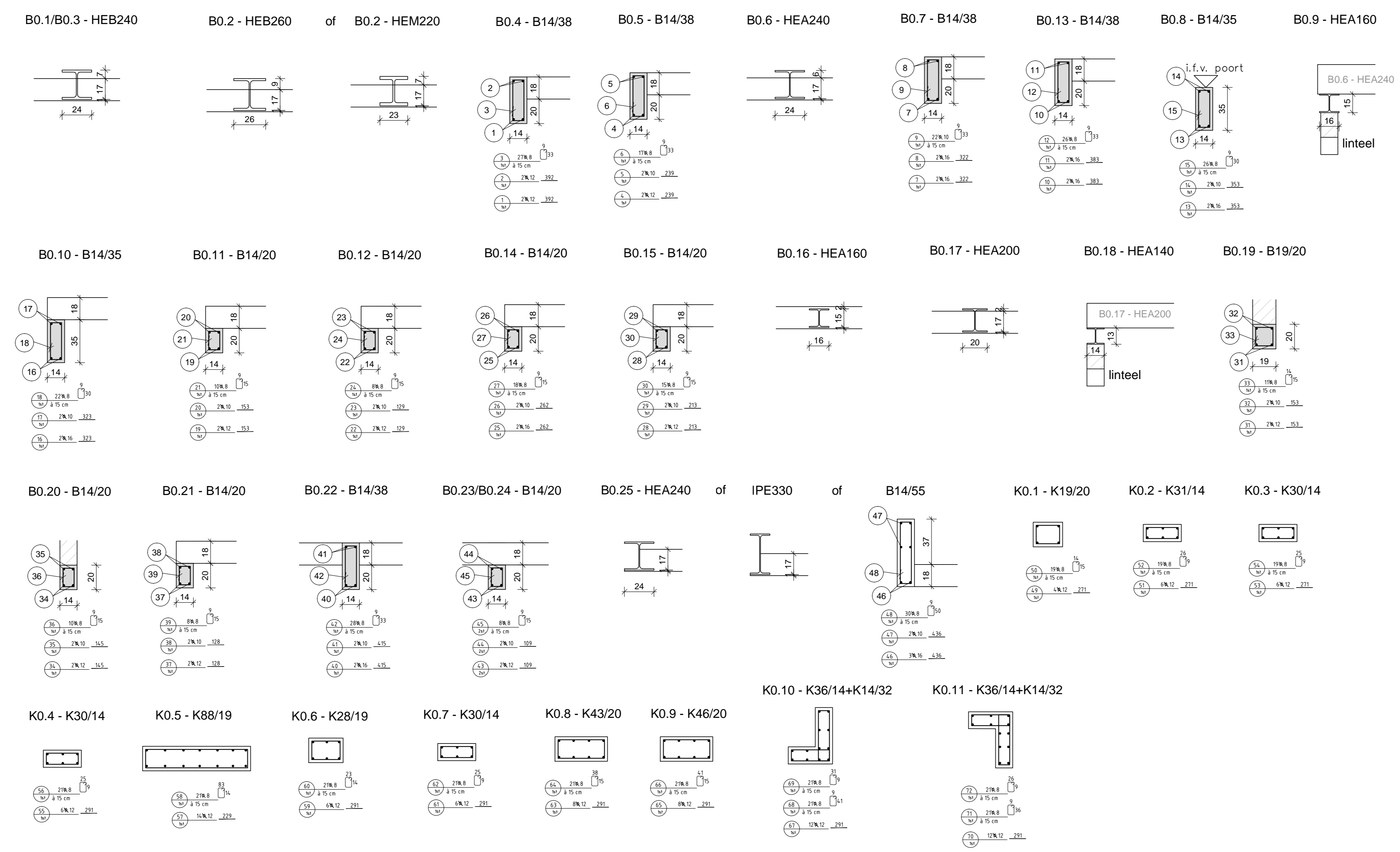
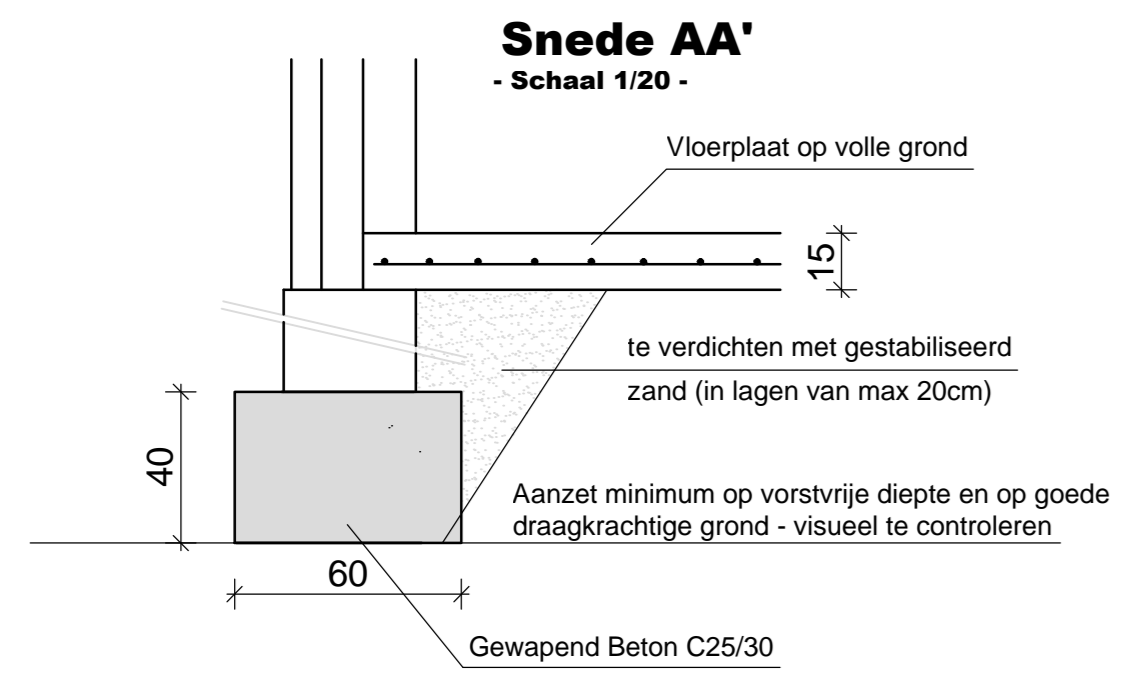
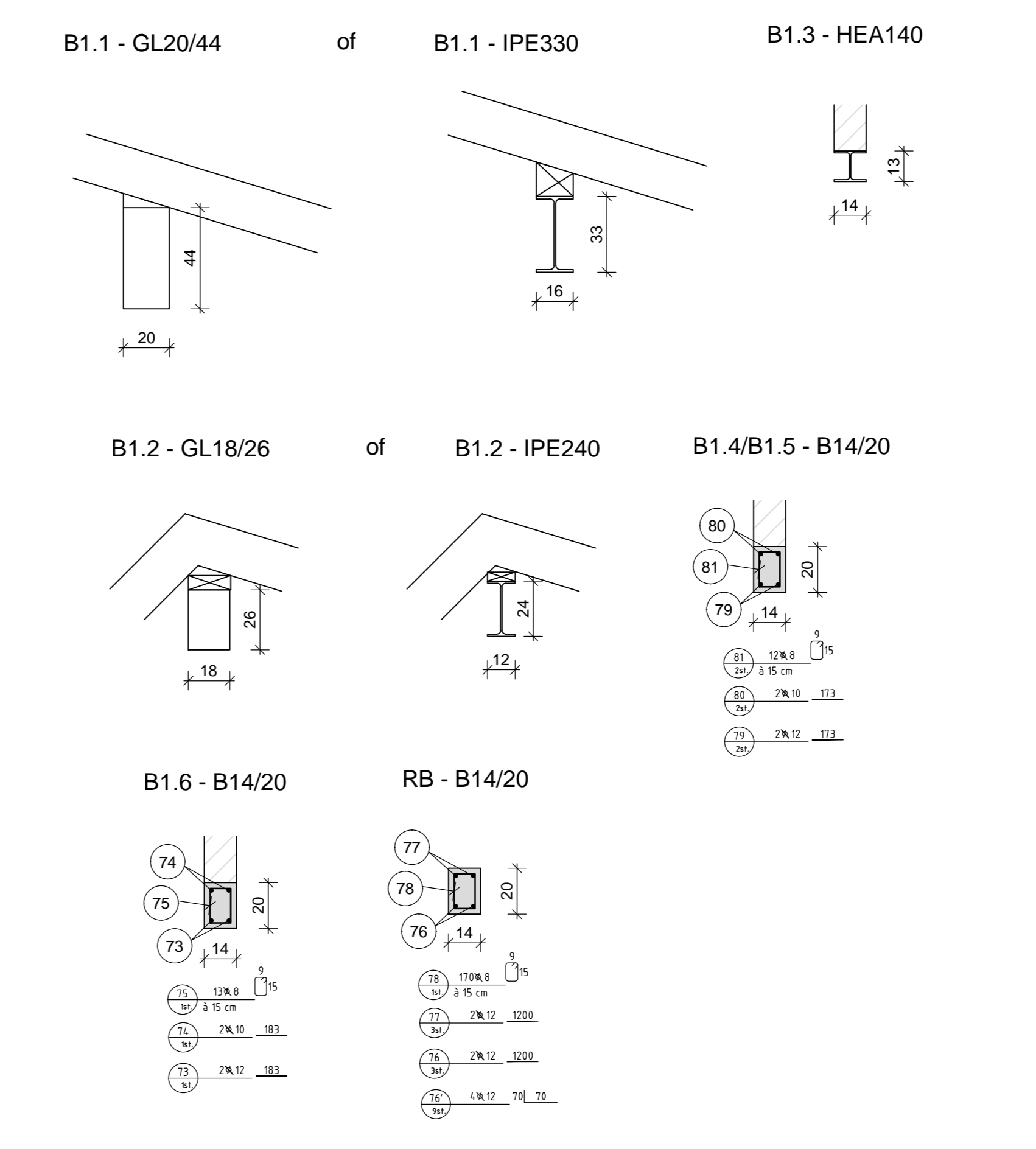


DETAILS BALKEN
-schaal: 1/20-



DETAILS BALKEN
-schaal: 1/20-

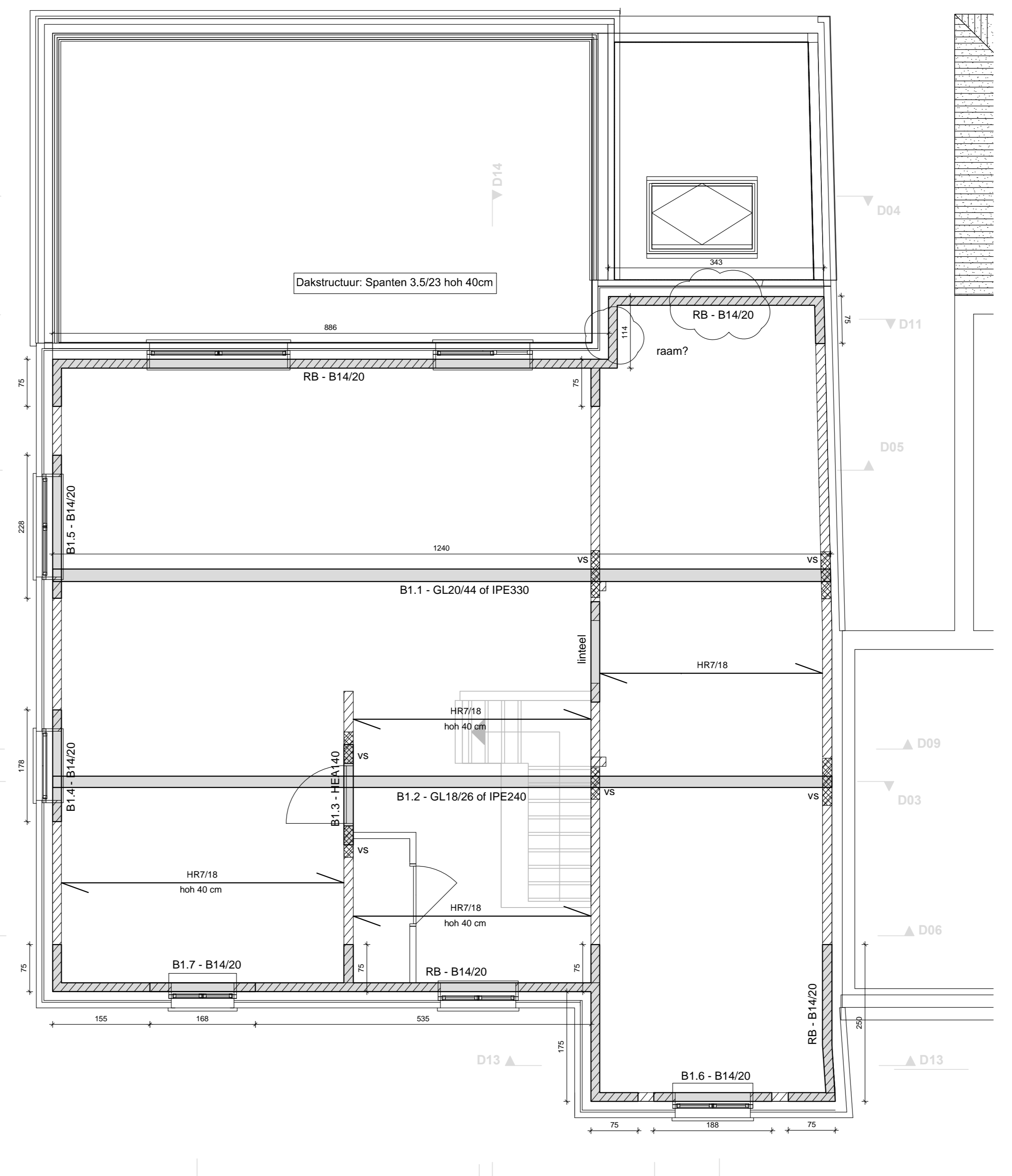
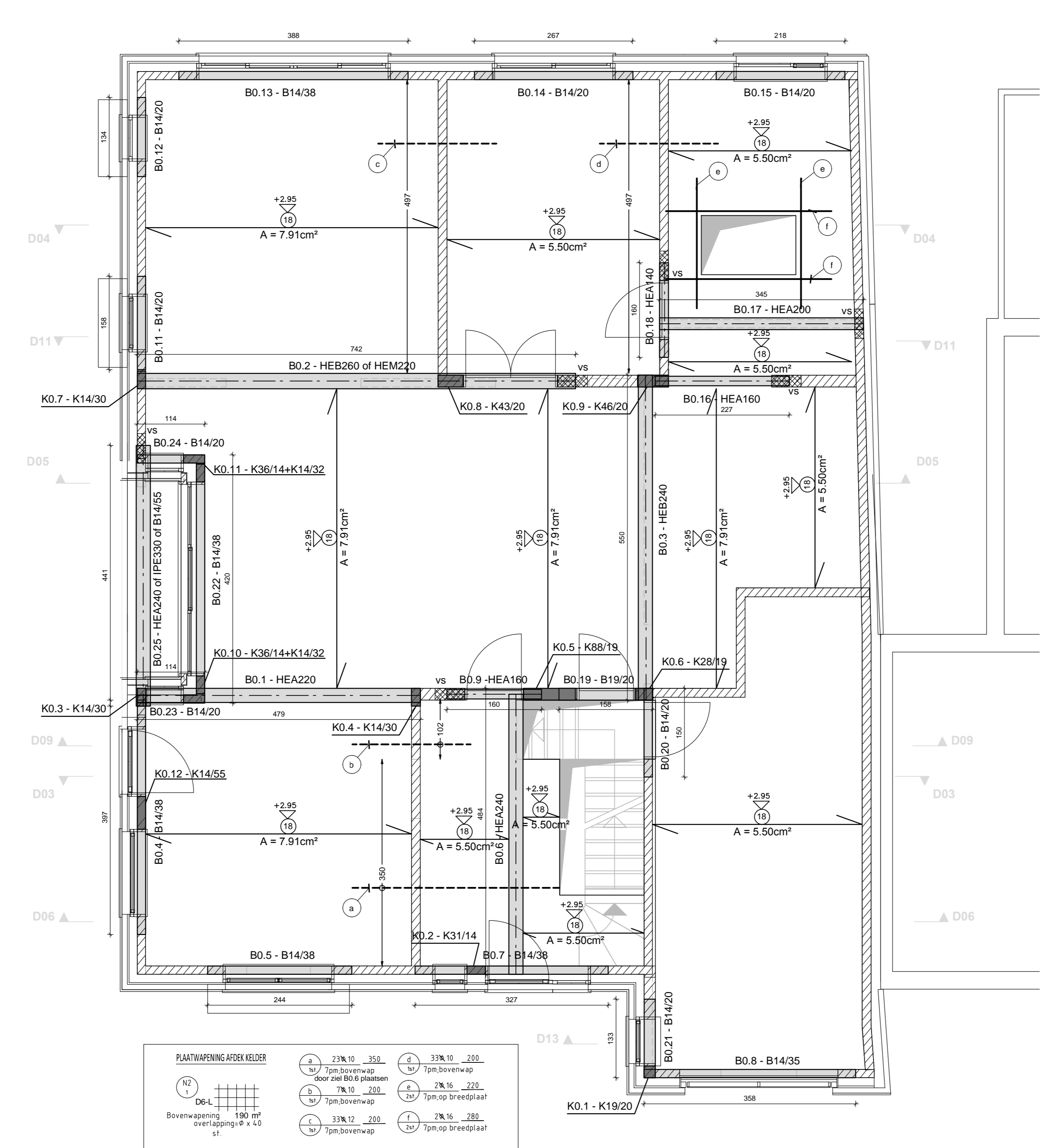
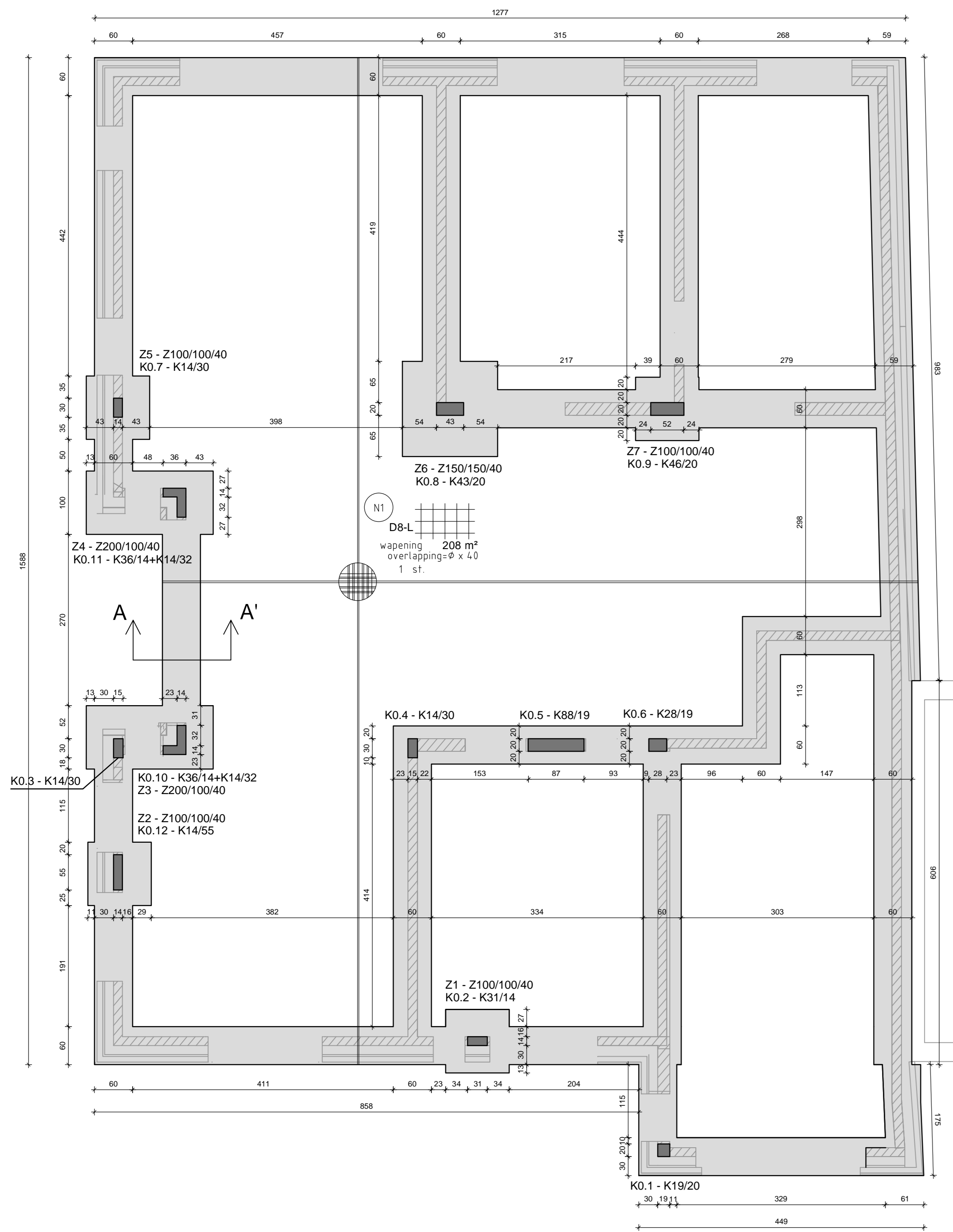


WAPENING KOLOMMEN - Wachtwapening

KOLOM	Wachtwapening
K0.1	4 staven Ø12
K0.2	6 staven Ø12
K0.3	6 staven Ø12
K0.4	6 staven Ø12
K0.5	14 staven Ø12
K0.6	6 staven Ø12
K0.7	6 staven Ø12
K0.8	8 staven Ø12
K0.9	8 staven Ø12
K0.10	12 staven Ø12
K0.11	12 staven Ø12

Fundering:

- gewapende sleuven : funderingsbeton C25/30 min hoogte 40 cm - aanzet : vorstrijke diepte (min. 80 cm onder maaiveld) en tot op goede grond - visueel te controleren, wapening : diamix RC-65/60-BN, min. 25kg/m³ (QPC 2.41.8)
- Plaat op volle grond C25/30 - dikte 15 cm - enkel wapeningsnet 8x8x150x150 of diamix RC-65/60-BN, min. 25kg/m³ (QPC 2.31.7)
- Zolen onder kolommen: C25/30 hoogte 40 cm - aanzet: vorstrijke diepte (min. 80 cm onder maaiveld en tot op goede grond - visueel te controleren) wapening: enkel ondermet 10x10x150x150



Legende armeringen

- niet dragend metselwerk, voeg van 2 cm voorzien tussen muur en afdek (op te vullen met elastisch mortel)
- dragend metselwerk: fka-15 N/mm² Mortel M2 (12 N/mm²)
- kolom of wand in gewapend beton
- muren bovenliggend niveau
- Hoge druk metaalwerk fka-30 N/mm² Mortel M1 (20N/mm²)
- Balken in gewapend beton
- Metaalprofiel
- VS: verdeelsloef

Aanduiding betonplaat

- deurswapening 2.50cm/m
- tenzij anders vermeld
- pelt bovenzijde beton
- dikke betonplaat
- hoofdswapening cm/m

Aanduiding wafels

- pelt bovenzijde beton
- pelt wafel + hoogte
- VS: voegspaan beton
- gewapend beton
- BSP: balken en potten
- VS: voorzijde overlaet

Industrieel betonmet 05/5150150
Type wafels is enkel richtinggevend. Deze zijn te bepalen door de leverancier.

Aanduiding wapening

- BOVENWAPENING
- ONDERWAPENING

Bovenwapening

- Betonnet te plaatsen in druksag breedplaten: 6x6x150x150, tenzij anders vermeld

Overlappingswapening:

- Alle wapeningsstaven hebben 40x overlap, tenzij anders vermeld

Staalwafelwapening:

- BE 500 S

Staalwafelprofielen

- S235 RJ, tenzij anders vermeld

Opleg stalen liggers:

- steeds te plaatsen op verdeelsloef. Min. hoogte 20cm. Min. lengte 75 cm. Te wapenen met 2 staven Ø10mm.

Betondekking ter plaatse gestorte elementen:

- Platen/vanderebalken: 25mm
- Fundering: 35mm

Betonwafelwapening:

- Fundering: C25/30 - weerstand tegen waterindringing.
- Balken, kolommen: C25/30
- Trappen: C25/30
- Muren: C25/30

Ophogingen onder het bouwwerk:

- Aanzet in lagen van max. 20cm. te verdichten. Laatste 20cm in gestabiliseerd zand (min. 150kg/m³ cement)

Voegwapening

- Minimum deurswapening in de peldalen: 250mm/m tenzij anders vermeld.
- Overeenkomstig de norm PTV 202 moet de voegwapening steeds minimaal dezelfde sectie hebben als de deurswapening.
- Over de voegen dient daarom op de breedteplaten altijd minimaal volgende voegwapening geplaatst te worden in functie van de voortkomende deurswapeningsectie:
- deurswapening 250 mm/m: staven Ø8mm alle 20cm lengte 80cm
- 250 mm/m < deurswapening < 330 mm/m: staven Ø10mm alle 25cm lengte 80cm of Ø8mm alle 15cm lengte 80cm
- 330 mm/m < deurswapening < 520 mm/m: staven Ø10mm alle 15cm lengte 80cm

Doorvoeren leidingen:

- zie plannen architect en technici.

BOUWPLAATS	Letemstraat 38 9830 Sint-Martens-Latem
BOUWHEER	Mevr. Dubois Nicole Ed. Pecherstraat 13 9050 Gentbrugge
DOSSIER	Bouwen van een nieuwbouw ééngezinswoning
stabiliteitsbureau	Architect
bvba Hacıenda	Simon Vanoutryve
Kolrijnstraat 11 9000 Gent - Leieberg 091 443 203 887 E-mail: tobiasnoek@inet.be	Franswaal 11 9000 Gent - Leieberg 091 443 203 887 E-mail: info@simonv.be

PLAN STABILITEIT
Bekingsplan - Wapeningsplan
Fundering - Afdek gelijkvloers - Afdek eerste verdieping

Ind.	datum	wijzigingen
k		
j		
i		
h		
g		
f		
e		
d		
c		
b		
a		

18/12/13 Uitvoeringsplannen
13/12/13 Eerste uitgave

PLANNUMMER	DOSSIER	SCHAAL
18/12/2013	13-172	1/50

Pellen, afmetingen en postjes van structurele elementen na te zien door architect en aannemer.

INDEX

B001A

i m n o p q r s t u v w

FUNDERING

AFDEK GELIJKVLOERS

AFDEK EERSTE VERDIEPING